

Allgemeine bauaufsichtliche Zulassung

Zulassungstelle für Bauprodukte und Bauarten Bautechnisches Prüfamt

Eine vom Bund und den Ländern
gemeinsam getragene Anstalt des öffentlichen Rechts
Mitglied der EOTA, der UEAtc und der WFTAO

Datum:

07.07.2014

Geschäftszeichen:

I 31-1.14.1-117/13

Zulassungsnummer:

Z-14.1-564

Antragsteller:

Niemetz Metall-GmbH
Hollfelder Straße 11
96167 Königfeld

Geltungsdauer

vom: **7. Juli 2014**

bis: **7. Juli 2019**

Zulassungsgegenstand:

Solarpan Profilsystem

Der oben genannte Zulassungsgegenstand wird hiermit allgemein bauaufsichtlich zugelassen.
Diese allgemeine bauaufsichtliche Zulassung umfasst sechs Seiten und neun Anlagen.
Der Gegenstand ist erstmals am 8. Dezember 2008 allgemein bauaufsichtlich zugelassen worden.

DIBt

I ALLGEMEINE BESTIMMUNGEN

- 1 Mit der allgemeinen bauaufsichtlichen Zulassung ist die Verwendbarkeit bzw. Anwendbarkeit des Zulassungsgegenstandes im Sinne der Landesbauordnungen nachgewiesen.
- 2 Sofern in der allgemeinen bauaufsichtlichen Zulassung Anforderungen an die besondere Sachkunde und Erfahrung der mit der Herstellung von Bauprodukten und Bauarten betrauten Personen nach den § 17 Abs. 5 Musterbauordnung entsprechenden Länderregelungen gestellt werden, ist zu beachten, dass diese Sachkunde und Erfahrung auch durch gleichwertige Nachweise anderer Mitgliedstaaten der Europäischen Union belegt werden kann. Dies gilt ggf. auch für im Rahmen des Abkommens über den Europäischen Wirtschaftsraum (EWR) oder anderer bilateraler Abkommen vorgelegte gleichwertige Nachweise.
- 3 Die allgemeine bauaufsichtliche Zulassung ersetzt nicht die für die Durchführung von Bauvorhaben gesetzlich vorgeschriebenen Genehmigungen, Zustimmungen und Bescheinigungen.
- 4 Die allgemeine bauaufsichtliche Zulassung wird unbeschadet der Rechte Dritter, insbesondere privater Schutzrechte, erteilt.
- 5 Hersteller und Vertreter des Zulassungsgegenstandes haben, unbeschadet weiter gehender Regelungen in den "Besonderen Bestimmungen", dem Verwender bzw. Anwender des Zulassungsgegenstandes Kopien der allgemeinen bauaufsichtlichen Zulassung zur Verfügung zu stellen und darauf hinzuweisen, dass die allgemeine bauaufsichtliche Zulassung an der Verwendungsstelle vorliegen muss. Auf Anforderung sind den beteiligten Behörden Kopien der allgemeinen bauaufsichtlichen Zulassung zur Verfügung zu stellen.
- 6 Die allgemeine bauaufsichtliche Zulassung darf nur vollständig vervielfältigt werden. Eine auszugsweise Veröffentlichung bedarf der Zustimmung des Deutschen Instituts für Bautechnik. Texte und Zeichnungen von Werbeschriften dürfen der allgemeinen bauaufsichtlichen Zulassung nicht widersprechen. Übersetzungen der allgemeinen bauaufsichtlichen Zulassung müssen den Hinweis "Vom Deutschen Institut für Bautechnik nicht geprüfte Übersetzung der deutschen Originalfassung" enthalten.
- 7 Die allgemeine bauaufsichtliche Zulassung wird widerruflich erteilt. Die Bestimmungen der allgemeinen bauaufsichtlichen Zulassung können nachträglich ergänzt und geändert werden, insbesondere, wenn neue technische Erkenntnisse dies erfordern.

II BESONDERE BESTIMMUNGEN

1 Zulassungsgegenstand und Anwendungsbereich

Bei dem Zulassungsgegenstand handelt es sich um eine Bauart (Profilsystem), bestehend aus tragenden, raumabschließenden Stahltrapezprofiltafeln (Solarpanprofilen) in Verbindung mit oberseitig angeordneten Befestigungselementen (Grundklemmen) aus Aluminium oder aus nichtrostendem Stahl. Auf die Grundklemmen wird ein Klemmprofil aus Aluminium aufgeschraubt.

Die Grundklemmen werden jeweils auf die schwalbenschwanzförmigen Obergurte der Stahltrapezprofiltafeln geklemmt und dienen in Verbindung mit dem Klemmprofil als Verankerung für die mechanische Befestigung von z. B. Solarmodulen. Die Klemmbefestigung erfolgt durch entsprechendes Anziehen der an den Grundklemmen befindlichen Schrauben und Muttern.

Diese allgemeine bauaufsichtliche Zulassung regelt die Herstellung der Bauprodukte und die Verwendung des Profilsystems. Die am Profilsystem befestigten Bauteile sind nicht Gegenstand dieser allgemeinen bauaufsichtlichen Zulassung.

2 Bestimmungen für die Bauprodukte

2.1 Eigenschaften und Zusammensetzung

2.1.1 Abmessungen

Die Hauptabmessungen der Stahltrapezprofiltafeln, Grundklemmen und Klemmprofile müssen den Angaben in den Anlagen entsprechen. Weitere Angaben sind beim Deutschen Institut für Bautechnik hinterlegt.

Für die Grenzabmaße der Nennblechdicke der Stahltrapezprofiltafeln gelten die Angaben in DIN EN 10143:2006-09 (normale Grenzabmaße), für die unteren Grenzwerte jedoch nur die halben Werte.

2.1.2 Werkstoffe

2.1.2.1 Stahltrapezprofiltafeln

Als Werkstoff für die Herstellung ist ein für die Kaltumformung geeignetes korrosionsgeschütztes Stahlblech zu verwenden. Das noch nicht profilierte Ausgangsmaterial muss für alle Blechdicken die mechanischen Eigenschaften eines Stahls der Sorte S320GD nach DIN EN 10346:2009-07 aufweisen.

2.1.2.2 Grundklemmen und Klemmprofile

Die Aluminium-Grundklemmen und die Klemmprofile werden aus der Aluminiumlegierung EN AW-6060 T66 nach DIN EN 755-2:2013-12 hergestellt.

Die Grundklemmen aus nichtrostendem Stahl werden aus dem Werkstoff 1.4301 hergestellt. Weitere Angaben zu den Werkstoffeigenschaften sind beim Deutschen Institut für Bautechnik hinterlegt.

2.1.2.3 Schrauben, Muttern

Die Schrauben und Muttern bestehen aus nichtrostendem Stahl. Die Angaben zu den Werkstoffeigenschaften sind beim Deutschen Institut für Bautechnik hinterlegt.

2.1.3 Korrosionsschutz

2.1.3.1 Stahltrapezprofiltafeln

Es gelten die Bestimmungen gemäß DIN 55634:2010-04.

Als Korrosionsschutz ist mindestens eine Beschichtung gemäß Auflagenkennzahl Z275, ZA255 oder AZ150 nach DIN EN 10346:2009-07 vorzusehen.

2.1.3.2 Grundklemmen, Klemmprofile, Schrauben, Muttern

Es gelten die Technischen Baubestimmungen und die Bestimmungen entsprechend der allgemeinen bauaufsichtlichen Zulassung Nr. Z-14.1-4.

2.1.4 Brandschutz

Stahlblech ist ein Baustoff der Klasse A 1 nach DIN 4102 -4:1994-03, Abschnitt 2.2.1.h.

Stahltrapezprofiltafeln sind gegen Flugfeuer und strahlende Wärme widerstandsfähige Bedachungen nach DIN 4102-4:1994-03, Abschnitt 8.7.2. Bei der Ausführung sind die Bestimmungen MLTB, Anlage 3.1/2 sowie DIN 4102-4/A1:2004-11 zu beachten.

Abweichende Ausführungen bedürfen eines gesonderten Verwendbarkeitsnachweises.

2.2 Kennzeichnung

Die Verpackung oder der Lieferschein der im Abschnitt 2.1 genannten Bauprodukte muss vom Hersteller mit dem Übereinstimmungszeichen (Ü-Zeichen) nach den Übereinstimmungszeichen-Verordnungen der Länder gekennzeichnet werden. Die Kennzeichnung darf nur erfolgen, wenn die Voraussetzungen nach Abschnitt 2.3 erfüllt sind.

An jeder Packeinheit der in Abschnitt 2.1 genannten Bauprodukte muss jeweils zusätzlich ein Schild angebracht sein, das Angaben zum Herstellwerk, zum Herstelljahr, zur Bauteilbezeichnung, zur Blechdicke oder Bauteildicke und zur Mindeststreckgrenze oder zum Werkstoff enthält.

2.3 Übereinstimmungsnachweis

2.3.1 Allgemeines

Die Bestätigung der Übereinstimmung der Bauprodukte mit den Bestimmungen dieser allgemeinen bauaufsichtlichen Zulassung muss für jedes Herstellwerk mit einem Übereinstimmungszertifikat auf der Grundlage einer werkseigenen Produktionskontrolle und einer regelmäßigen Fremdüberwachung einschließlich einer Erstprüfung der Bauprodukte nach Maßgabe der folgenden Bestimmungen erfolgen.

Für die Erteilung des Übereinstimmungszertifikats und die Fremdüberwachung einschließlich der dabei durchzuführenden Produktprüfungen hat der Hersteller der Bauprodukte eine hierfür anerkannte Zertifizierungsstelle sowie eine hierfür anerkannte Überwachungsstelle einzuschalten.

Die Übereinstimmungserklärung hat der Hersteller durch Kennzeichnung der Bauprodukte mit dem Übereinstimmungszeichen (Ü-Zeichen) unter Hinweis auf den Verwendungszweck anzugeben.

Dem Deutschen Institut für Bautechnik ist von der Zertifizierungsstelle eine Kopie des von ihr erteilten Übereinstimmungszertifikats zur Kenntnis zu geben.

2.3.2 Werkseigene Produktionskontrolle

In jedem Herstellwerk ist eine werkseigene Produktionskontrolle einzurichten und durchzuführen. Unter werkseigener Produktionskontrolle wird die vom Hersteller vorzunehmende kontinuierliche Überwachung der Produktion verstanden, mit der dieser sicherstellt, dass die von ihm hergestellten Bauprodukte den Bestimmungen dieser allgemeinen bauaufsichtlichen Zulassung entsprechen.

Die werkseigene Produktionskontrolle der im Abschnitt 2.1 genannten Bauprodukte soll mindestens die im Folgenden aufgeführten Maßnahmen einschließen:

Im Herstellwerk sind die im Abschnitt 2.1 geforderten Abmessungen durch regelmäßige Messungen zu prüfen. Bei jeder Materiallieferung sind die nach Abschnitt 2.1 geforderten Werkstoffeigenschaften des Ausgangsmaterials und ggf. der werkseitig aufgebrachte Korrosionsschutz (vgl. auch Abschnitt 2.1.3.) zu überprüfen. Der Nachweis der Werkstoffeigenschaften des Ausgangsmaterials ist durch ein Abnahmeprüfzeugnis 3.1 nach DIN EN 10204:2005-01 zu erbringen. Die Übereinstimmung der Angaben in den Abnahmeprüfzeugnissen 3.1 mit den Anforderungen nach Abschnitt 2.1 ist zu überprüfen.

Die Ergebnisse der werkseigenen Produktionskontrolle sind aufzuzeichnen und auszuwerten. Die Aufzeichnungen müssen mindestens folgende Angaben enthalten:

- Bezeichnung des Bauprodukts und des Ausgangsmaterials und der Bestandteile
- Art der Kontrolle oder Prüfung
- Datum der Herstellung und der Prüfung des Bauprodukts und des Ausgangsmaterials oder der Bestandteile
- Ergebnis der Kontrollen und Prüfungen und Vergleich mit den Anforderungen
- Unterschrift des für die werkseigene Produktionskontrolle Verantwortlichen.

Die Aufzeichnungen sind mindestens fünf Jahre aufzubewahren und der für die Fremdüberwachung eingeschalteten Überwachungsstelle vorzulegen. Sie sind dem Deutschen Institut für Bautechnik und der zuständigen obersten Bauaufsichtsbehörde auf Verlangen vorzulegen.

Bei ungenügendem Prüfergebnis sind vom Hersteller unverzüglich die erforderlichen Maßnahmen zur Abstellung des Mangels zu treffen. Bauprodukte, die den Anforderungen nicht entsprechen, sind so zu handhaben, dass Verwechslungen mit übereinstimmenden ausgeschlossen werden. Nach Abstellung des Mangels ist - soweit technisch möglich und zum Nachweis der Mängelbeseitigung erforderlich - die betreffende Prüfung unverzüglich zu wiederholen.

2.3.3 Fremdüberwachung

In jedem Herstellwerk ist die werkseigene Produktionskontrolle durch eine Fremdüberwachung regelmäßig zu überprüfen, mindestens jedoch zweimal jährlich. Im Rahmen der Fremdüberwachung ist eine Erstprüfung der Bauprodukte durchzuführen.

Es sind stichprobenartige Prüfungen der Abmessungen und der Werkstoffeigenschaften der endgültig fertigen Bauprodukte durchzuführen. Die statistische Auswertung der bei der Fremdüberwachung gemessenen Werte muss erweisen, dass die Anforderungen gem. Abschnitt 2.1 erfüllt sind.

Die Probenahme und Prüfungen obliegen jeweils der anerkannten Stelle. Die Ergebnisse der Zertifizierung und Fremdüberwachung sind mindestens fünf Jahre aufzubewahren. Sie sind von der Zertifizierungsstelle oder der Überwachungsstelle dem Deutschen Institut für Bautechnik und der zuständigen obersten Bauaufsichtsbehörde auf Verlangen vorzulegen.

3 Bestimmung für Entwurf und Bemessung

3.1 Allgemeines

Es gelten die Technischen Baubestimmungen, sofern nachfolgend keine abweichenden Bestimmungen aufgeführt werden.

Durch eine statische Berechnung sind in jedem Einzelfall die Gebrauchstauglichkeit und die Tragsicherheit des Profilsystems nachzuweisen.

3.2 Stahltrapezprofiltafeln

Für die charakteristischen Werte der Widerstandsgrößen gelten für Flächenlasten die Angaben in der Anlage 7. Der Nachweis der Lastweiterleitung von Einzellasten, die über die Grundklemmen eingeleitet werden, ist gesondert zu führen.

3.3 Grundklemmen, Klemmprofile

Die Grundklemmen dürfen nur zusammen mit Stahltrapezprofiltafeln verwendet werden, die eine Nenndicke $t_N \geq 0,75$ mm aufweisen.

Die Tragfähigkeiten der Grundklemmen mit und ohne Klemmprofile sind Anlage 8 zu entnehmen. Bei kombinierten Beanspruchungen ist ein linearer Interaktionsnachweis vorzunehmen.

4 Bestimmungen für die Ausführung

4.1 Konstruktive Ausbildung des Profilsystems

Es gelten die Bestimmungen in DIN 18807-3:1987-06. Für die Querstoßausführung gelten zusätzlich die Angaben in der Anlage 3.

4.2 Einbau des Profilsystems

Die Stahltrapezprofiltafeln dürfen nicht ohne lastverteilende Maßnahmen begangen werden. Das Profilsystem darf nur von Fachkräften des Herstellwerks oder durch vom Hersteller entsprechend angeleitete und bevollmächtigte Firmen eingebaut werden.

Der Hersteller des Profilsystems muss den Montagefirmen eine Montageanweisung für das Verlegen der Stahltrapezprofiltafeln sowie für den Einbau der Grundklemmen und Klemmprofile aushändigen.

Die Übereinstimmung des eingebauten Profilsystems mit den Bestimmungen dieser allgemeinen bauaufsichtlichen Zulassung ist von der bauausführenden Firma zu bescheinigen.

Die Grundklemme aus Aluminium ist durch Anziehen der Zylinderkopfschraube mit einem Anzugsmoment von 5 Nm und die Grundklemme aus nichtrostendem Stahl durch Anziehen der Mutter bis zum flächigen Aneinanderanliegen der beiden Grundklemmen-Blechteile auf dem schwalbenschwanzförmigen Obergurt zu befestigen.

5 Bestimmungen für Nutzung, Unterhalt und Wartung

Nach Fertigstellung des Daches dürfen die Stahltrapezprofiltafeln zu Reinigungs- und Wartungsarbeiten nur mit Hilfe lastverteilernder Maßnahmen begangen werden.

Lastverteilende Maßnahmen, z. B. Holzbohlen der Sortierklasse S10 oder der Festigkeitsklasse C24 nach DIN 4074-1:2003-06 oder nach DIN EN 14081-1:2011-05 in Verbindung mit DIN 20000-5:2012-03 mit einem Querschnitt von 4 × 24 cm und einer Länge von > 3,0 m sind anzuwenden.

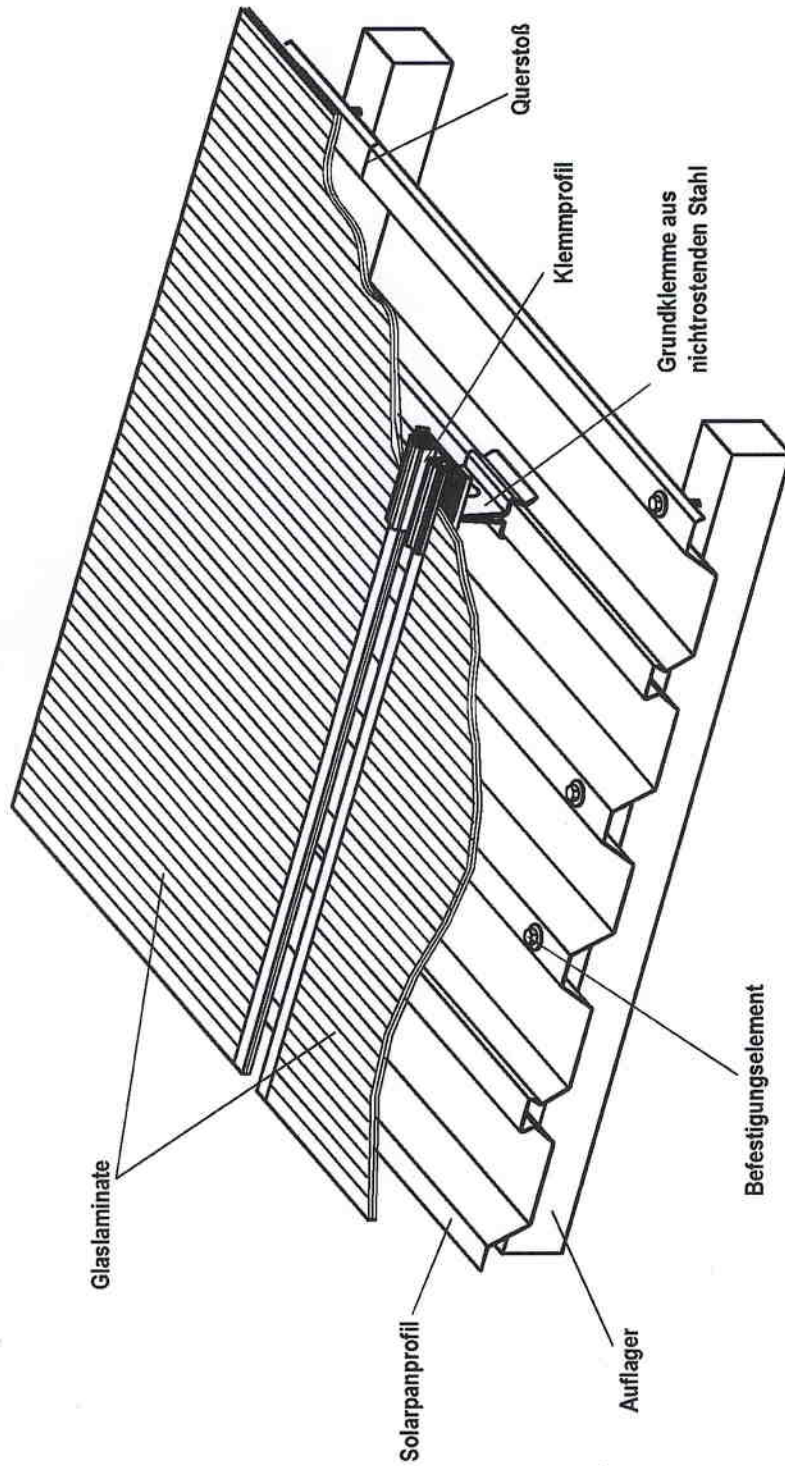
Die Bohlen dürfen in Spannrichtung der Stahltrapezprofiltafeln oder quer zur Spannrichtung auf den Rippen verlegt werden.

Andreas Schult
Referatsleiter



Solarpan-Profilssystem

(Gesamtansicht mit Glasmodulen und Grundklemmen aus nichtrostenden Stahl)

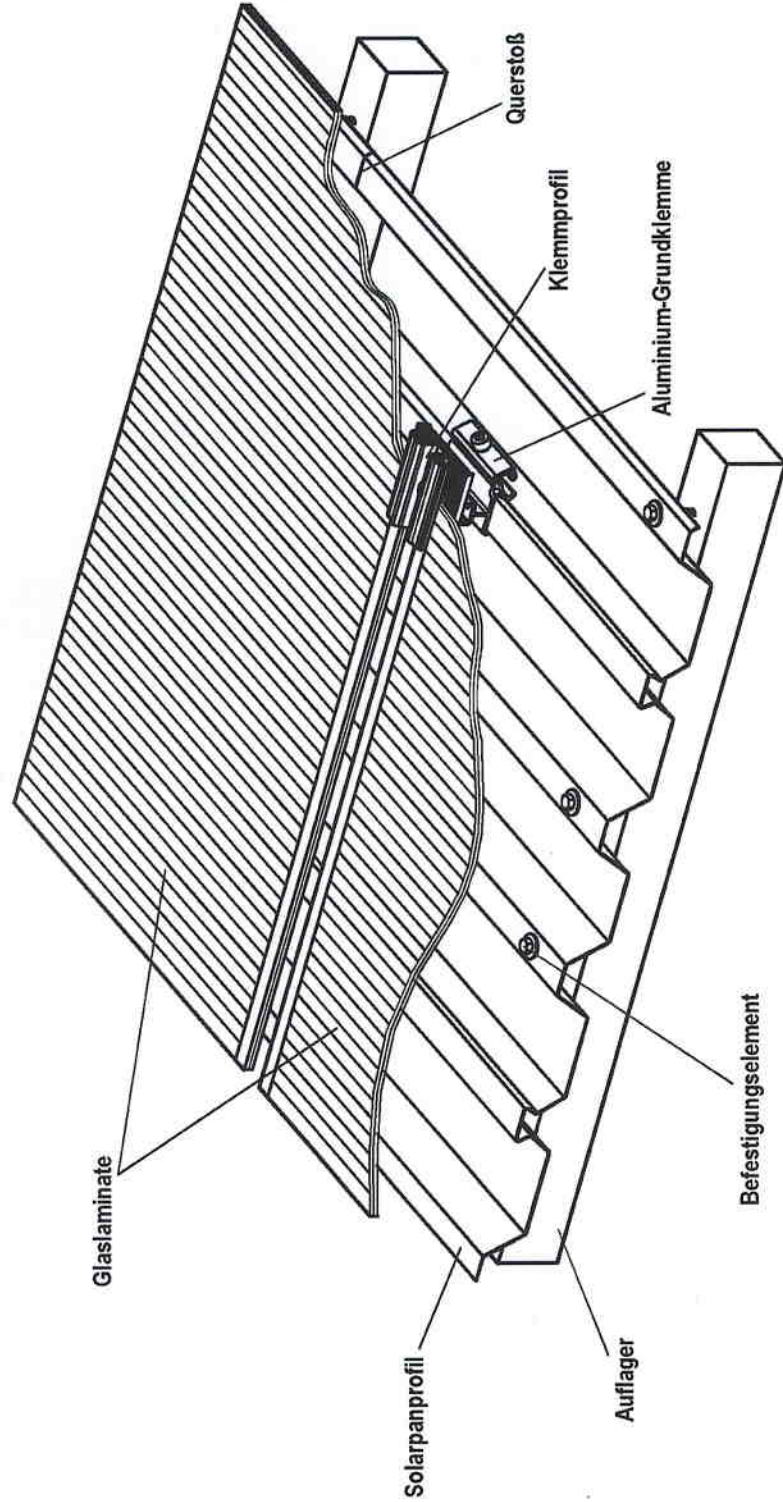


Solarpan Profilsystem

Gesamtansicht mit Glasmodulen und
Grundklemmen aus nichtrostenden Stahl

Anlage 1.1

Solarpan-Profilsystem
(Gesamtansicht mit Glasmodulen und Aluminium-Grundklemmen)



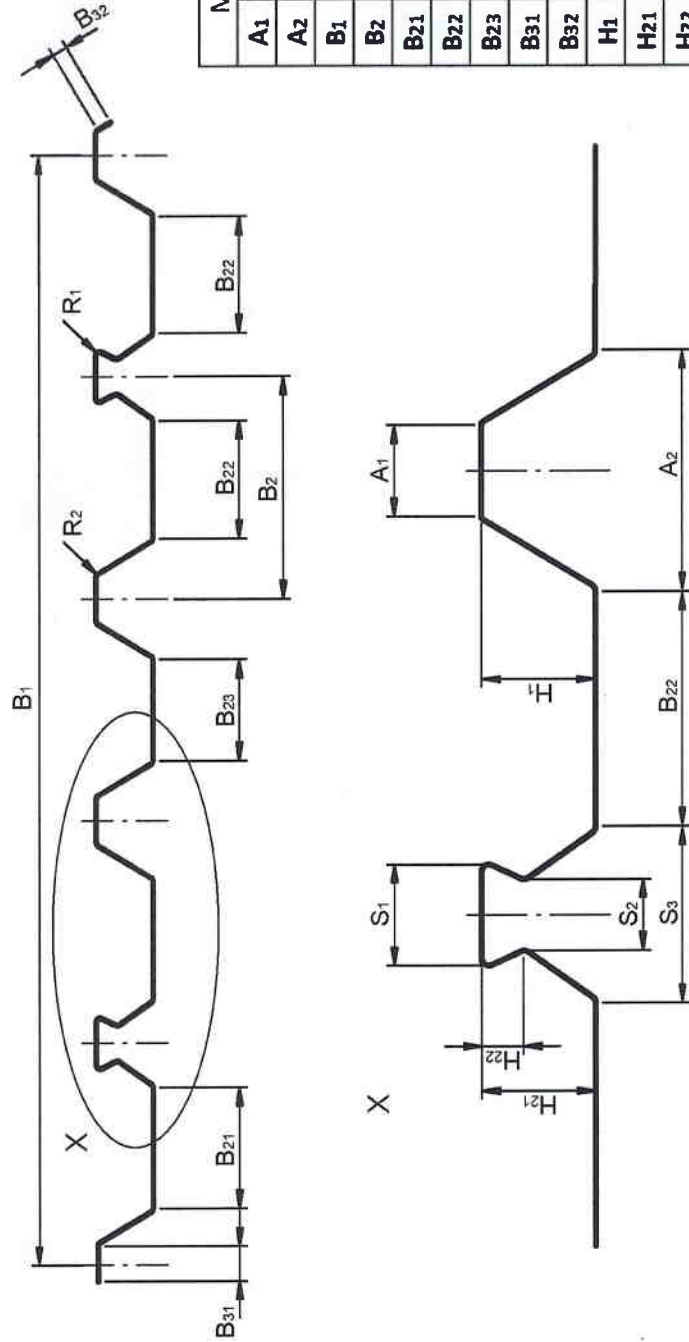
Solarpan Profilsystem

Gesamtansicht mit Glasmodulen und Aluminium-Grundklemmen

Anlage 1.2

Solarpanprofil

Die Maße sind auf die Profilmittellinie bezogen und der Tabelle in Anlage 2.2 zu entnehmen



Maße in mm	
A1	24,0
A2	66,0
B1	610,0
B2	122,0
B21	66,0
B22	65,0
B23	56,0
B31	23,0
B32	9,5
H1	31,3
H21	31,3
H22	11,5
R1	1,9
R2	2,2
S1	27,7
S2	20,5
S3	48,0

Material:
 Stahlblech DIN EN 10346
 S320GD
 0,75 mm verzinkt

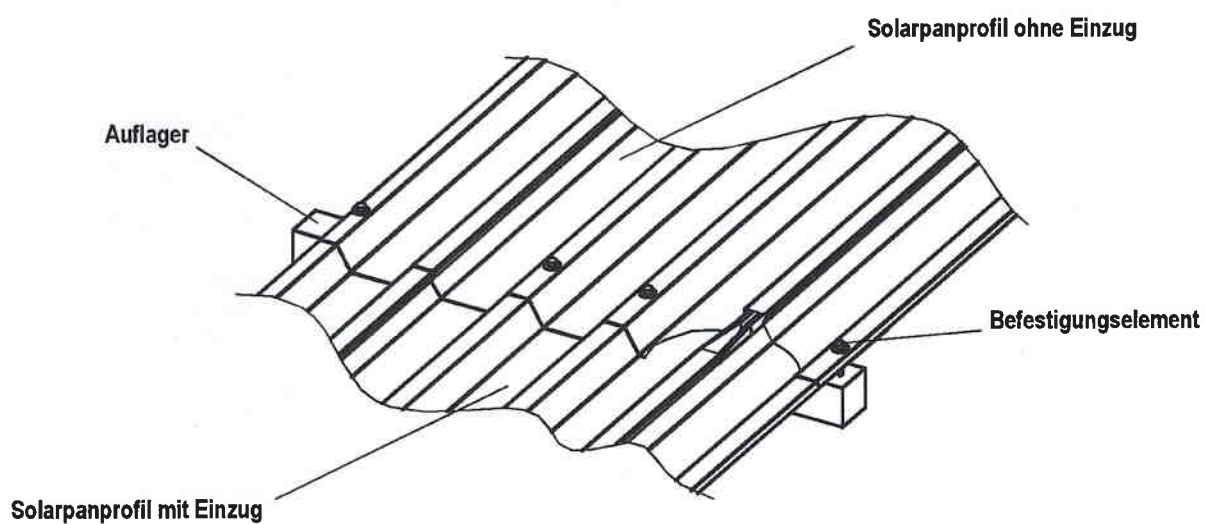
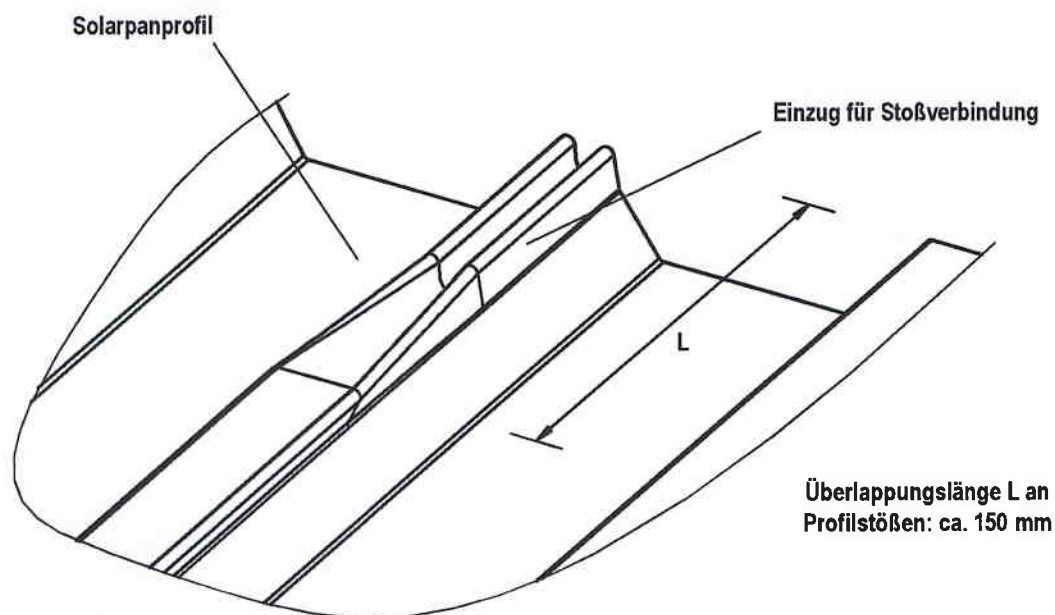
alle unbemaßten Radien R_z

Solarpan Profilsystem

Geometrie und Abmessungen der Solarpanprofile

Anlage 2

Stoßverbindung

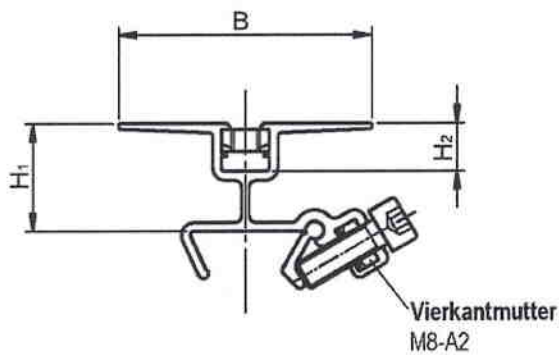
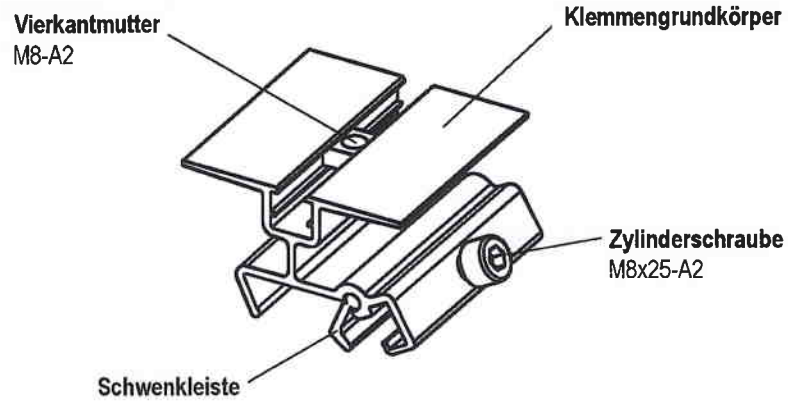


Solarpan Profilsystem

Stoßverbindung der Solarpanprofile am Zwischenaufleger

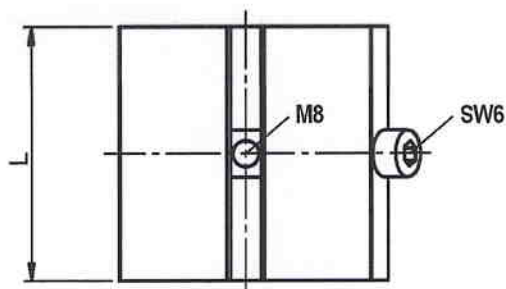
Anlage 3

Aluminium-Grundklemme



Maße in mm	
B	70,3
H₁	30,0
H₂	13,2
L	70,0

Anzugsmoment Zylinderschraube: 5 Nm



Materialien:

Aluminiumstrangpressprofil:
 EN AW-6060-T66

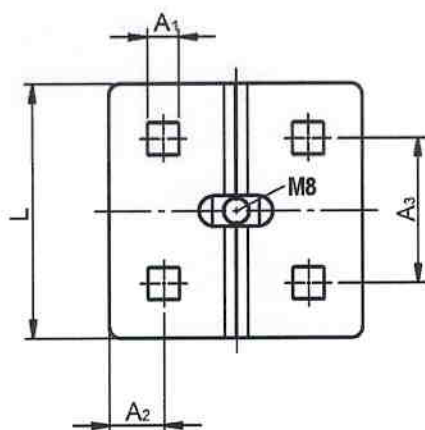
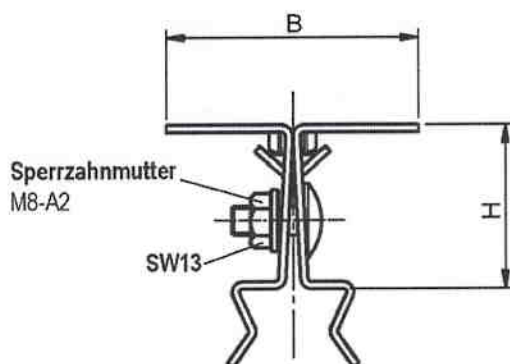
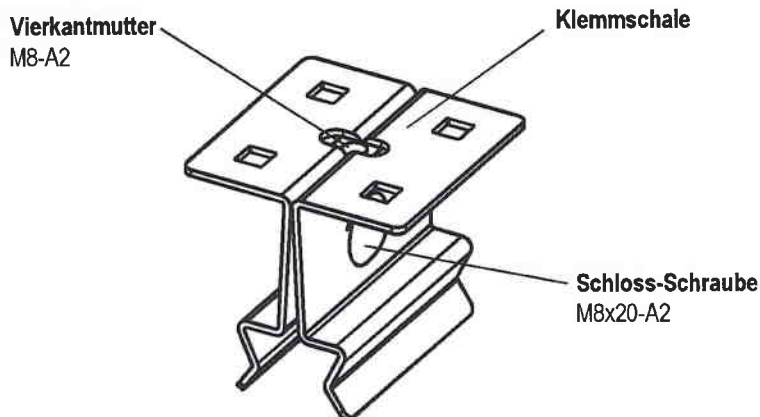
Muttern und Schrauben:
 Nichtrostender Stahl: 1.4301

Solarpan Profilsystem

Aluminium Grundklemme

Anlage 4

Grundklemme aus nichtrostenden Stahl



Maße in mm	
A ₁	8,7
A ₂	15,0
A ₃	40,0
B	70,0
H	45,0
L	70,0

Die Sperrzahnmutter ist zum Aneinanderliegen beider Klemmschalenhälften anzuziehen.

Material:
 Nichtrostender Stahl: 1.4301

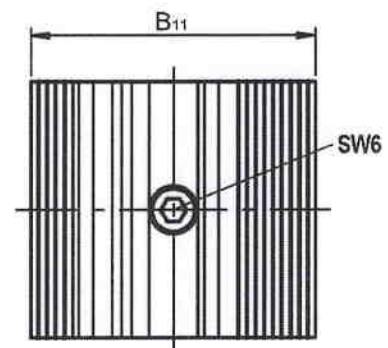
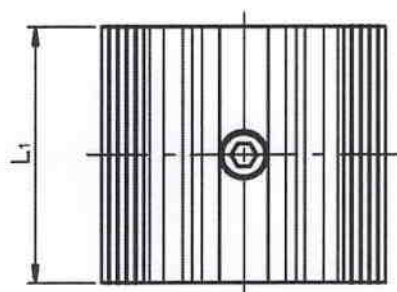
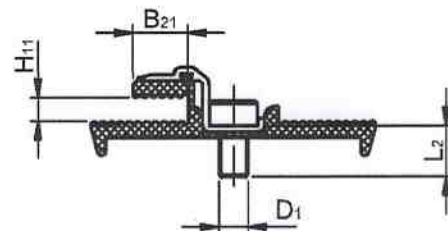
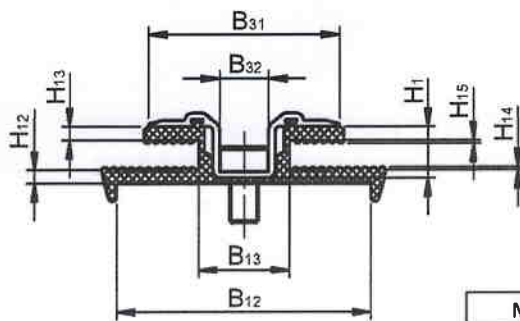
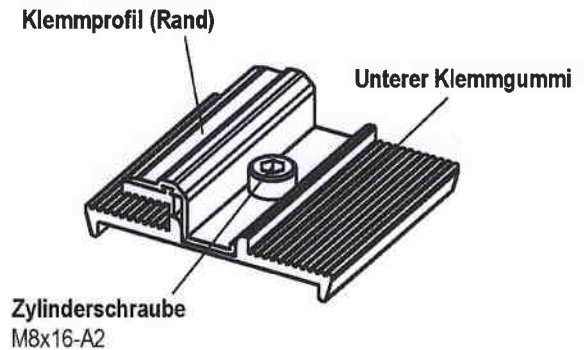
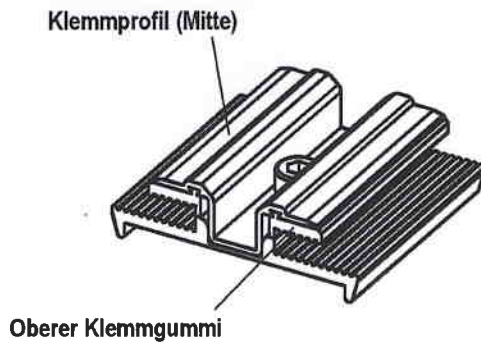
Solarpan Profilsystem

Grundklemme aus nichtrostenden Stahl

Anlage 5

Klemmprofile

Die Maße sind auf die Außenkanten bezogen



Maße in mm	
B11	77,0
B12	69,4
B13	25,0
B21	15,3
B31	52,9
B32	13,7
D1	M8
H11	6,0
H12	3,7
H13	3,7
H14	1,0
H15	1,0
L1	70,0
L2	14,0

Materialien:
 Aluminiumstrangpressprofil:
 EN AW-6060-T66

Schrauben:
 Nichtrostender Stahl: 1.4301

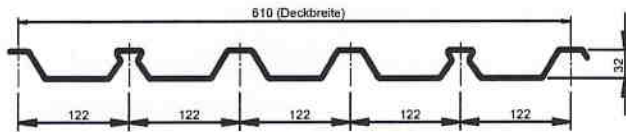
Gummi:
 EPDM-Qualität
 Shore-Härte 60-70

Solarpan Profilsystem

Klemmprofile

Anlage 6

Solarpanprofil



Charakteristische Werte der Widerstandsgrößen für nach unten gerichtete und andrückende Flächenbelastung, $\gamma_M = 1,1$

Nennblechdicke t_N [mm]	Feldmoment $M_{c,Rk,F}$ [kNm/m]	Endauflagerkraft $R_{w,Rk,A}$ [kN/m]	Schnittgrößen an Zwischenauflagern ⁴⁾				Trägheitsmomente ¹⁾ $I_{eff,k}$ [cm ⁴ /m]	Eigenlast g [kN/m ²]
			$M_{c,Rk,B}$ [kNm/m]	$R_{w,Rk,B}$ [kN/m]	$M_{c,Rk,B}$ [kNm/m]	$R_{w,Rk,B}$ [kN/m]		
		$b_A \geq 40\text{mm}^{2)}$	Zwischenauflagerbreite $b_B \geq 40\text{mm}$					
0,63	1,91	7,13	1,71	84,56	1,61	14,26	7,77	0,070
0,75	2,71	10,11	2,43	119,84	2,28	20,21	11,02	0,084
0,88	3,18	11,86	2,85	140,61	2,68	23,71	12,92	0,100
1,00	3,61	13,48	3,24	159,79	3,04	26,95	14,68	0,115
1,13	4,08	15,23	3,66	180,56	3,44	30,45	16,59	0,132
1,25	4,52	16,84	4,05	199,73	3,80	33,68	18,35	0,147

Charakteristische Werte der Widerstandsgrößen für nach oben gerichtete und abhebende Flächenbelastung, $\gamma_M = 1,1$

Nennblechdicke t_N [mm]	Feldmoment $M_{c,Rk,F}$ [kNm/m]	Endauflagerkraft $R_{w,Rk,A}$ [kN/m]	Schnittgrößen an Zwischenauflagern ⁴⁾				Trägheitsmomente ¹⁾ $I_{eff,k}$ [cm ⁴ /m]	
			$M_{c,Rk,B}$ [kNm/m]	$R_{w,Rk,B}$ [kN/m]	$M_{c,Rk,B}$ [kNm/m]	$R_{w,Rk,B}$ [kN/m]		
		$b_A \geq 40\text{mm}^{2)}$	Zwischenauflagerbreite $b_B \geq 40\text{mm}$					
0,63	1,61	10,12	1,91	∞	1,91	20,24	8,35	
0,75	2,28	14,34	2,71	∞	2,71	28,68	11,83	
0,88	2,68	16,83	3,18	∞	3,18	33,65	13,88	
1,00	3,04	19,12	3,61	∞	3,61	38,24	15,77	
1,13	3,44	21,61	4,08	∞	4,08	43,21	17,82	
1,25	3,80	23,90	4,52	∞	4,52	47,80	19,72	

¹⁾ effektives Trägheitsmoment für Lastrichtung nach unten (+) und nach oben (-), $\gamma_M = 1,0$.

²⁾ b_A : Endauflagerbreite

³⁾ Für kleinere Auflagerbreiten b_B als angegeben müssen die Tragfähigkeitswerte linear im entsprechenden Verhältnis reduziert werden. Für $b_B < 10\text{ mm}$, z.B. Rohre, darf $b_B = 10\text{ mm}$ eingesetzt werden.

⁴⁾ Interaktionsbeziehung für M und H:

$$\frac{M_{Ed}}{M_{c,Rk,B}^0 / \gamma_M} + \left(\frac{F_{Ed}}{R_{w,Rk,B}^0 / \gamma_M} \right) \leq 1,0$$

⁵⁾ Bei Verbindungen in jedem zweiten Gurt müssen die angegebenen Werte halbiert werden.

Solarpan Profilsystem

Querschnittswerte und charakteristische Werte der Widerstandsgrößen

Anlage 7

Tabelle 1: Charakteristische Tragfähigkeitswerte je Grundklemme mit und ohne Klemmprofil

Grundklemme	Zug (- z) ohne Klemmprofil	Zug (- z) mit Klemmprofil	Druck (+ z)	Querkraft (± x, ± y)
	$F_{Z,k}$ [kN]	$F_{Z,k}$ [kN]	$F_{D,k}$ [kN]	$F_{Q,k}$ [kN]
Aluminiumklemme gem. Anlage 4	1,82	1,82	4,38	0,35
Klemme aus nicht-rostenden Stahl gem. Anlage 5	2,13	2,09	4,38	0,85

Tabelle 2: Bemessungswerte der Tragfähigkeit je Grundklemme mit und ohne Klemmprofil

Grundklemme	Zug (- z) ohne Klemmprofil	Zug (- z) mit Klemmprofil	Druck (+ z)	Querkraft (± x, ± y)
	$F_{Z,d}$ [kN]	$F_{Z,d}$ [kN]	$F_{D,d}$ [kN]	$F_{Q,d}$ [kN]
Aluminiumklemme gem. Anlage 4	1,37	1,37	3,29	0,26
Klemme aus nicht-rostenden Stahl gem. Anlage 5	1,60	1,57	3,29	0,64

Interaktionsbeziehung für M und F:

Solarpan Profilsystem

Charakteristische Tragfähigkeiten und Bemessungswerte der Tragfähigkeit für Grundklemmen und Klemmprofile

Anlage 8